

PRODUKTARK

Kuleventil ut/ut med T-grep/hendel



Kuleventil for væsker fra -15 °C til + 120 °C. For væsker opp til 40 bars trykk.

Kuleventilene garanterer gode prestasjoner i industrielle og husholdningsvarmeinstallasjoner, hydraulikk, pneumatikk og landbruk.

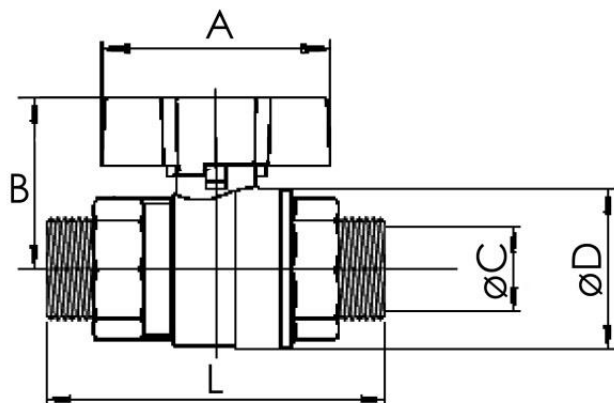
De gjengede endekoblingene er standard hanner i samsvar med UNI ISO 7/1 (UNI ISO 10226).

Kuleventiler opp til 1" størrelse har T-grep, mens 1" kuleventil har hendel.

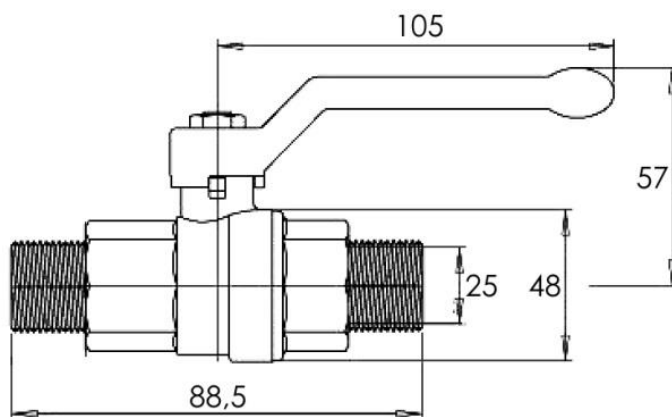
Alle ventilene overholder forskriften 97/23 / CE og er testet 100 % på pneumatiske pakninger med elektronisk kontroll.

Målskisse av produktene:

T-grep:



Hendel:

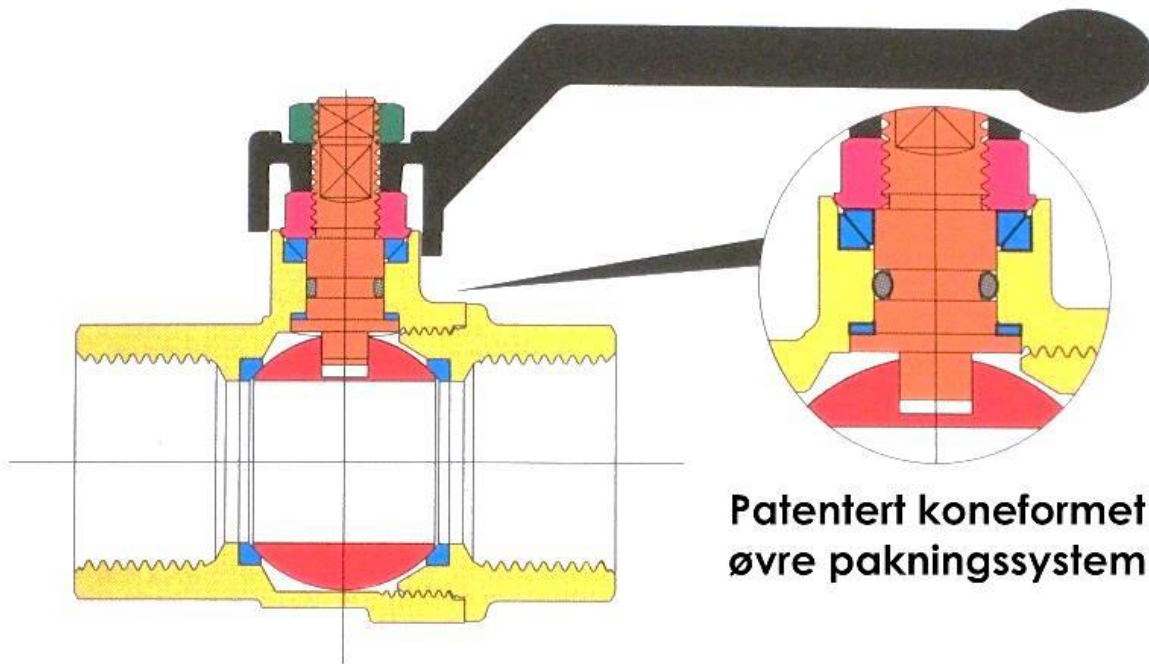


Dimensjoneringstabell for målskisse av kuleventiler med T-grep:

A	B	øC	øD	L	NRF-nummer
47mm	38mm	15mm	31mm	68mm	5125129
57mm	45,5mm	20mm	39,5mm	50mm	5125131

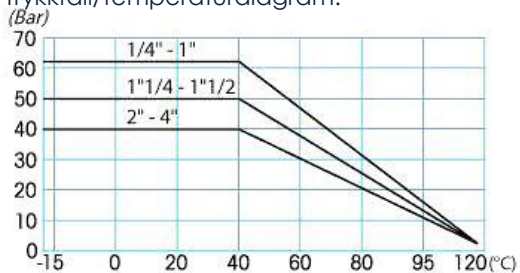
Materialer som er benyttet:

Ventilhus	•	CW617N
Stamme	•	CW617N
Kule	•	CW617N
Sete	•	PTFE
O-ring	•	NBR
Låsemutter	•	CW614N
Hendel	•	Aluminium
Festemutter	•	Forsinket stål



Patentert koneformet øvre pakningsystem

Trykkfall/temperaturdiagram:



Typer av samme produkt:

Type	Dim.	Forpakninger	Høiax art. nr.	NRF-nr.
Kuleventil utv./utv. gjenge	1/2"	10 stk.	5125129	5125129
Kuleventil utv./utv. gjenge	1 3/4"	10 stk.	5125131	5125131
Kuleventil utv./utv. gjenge	1"	10 stk.	5125132	5125132